

Вид слева

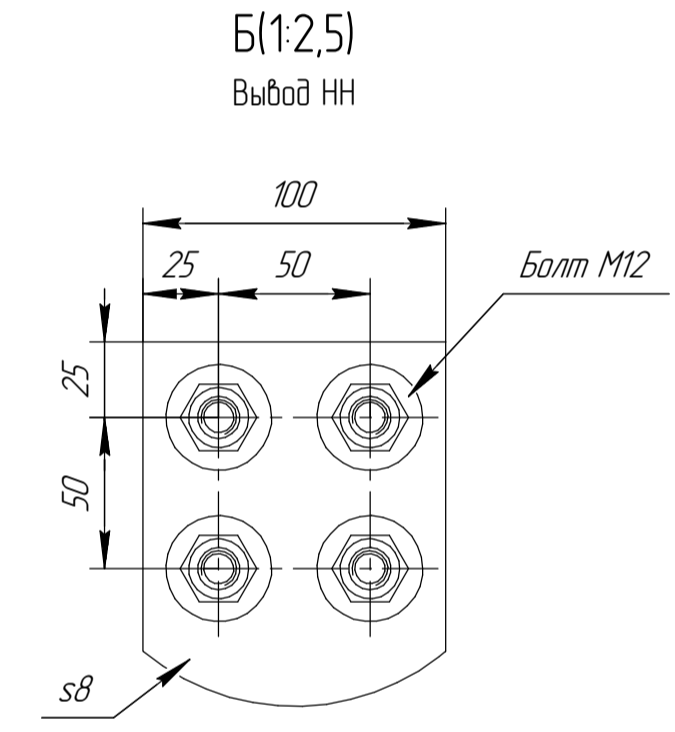
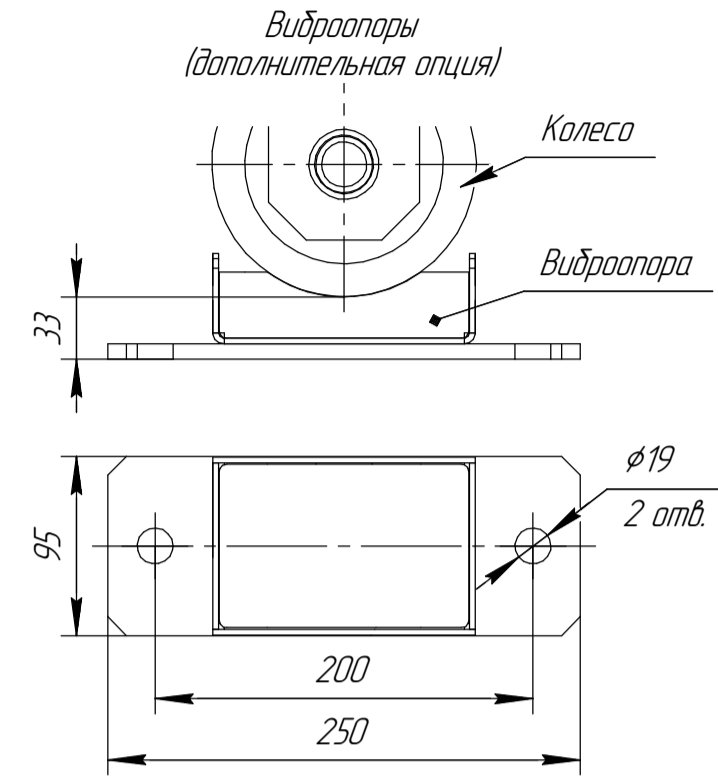
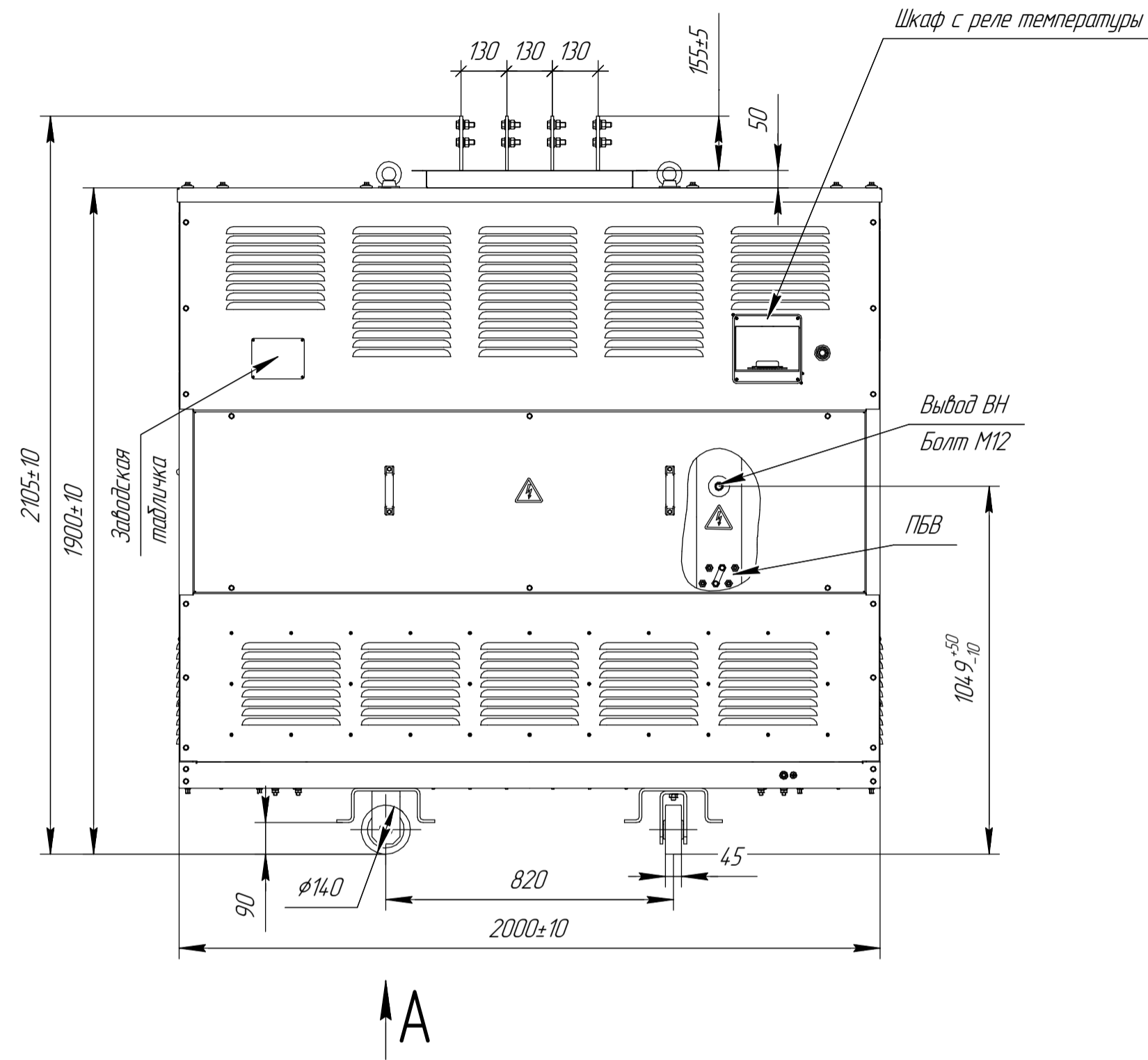
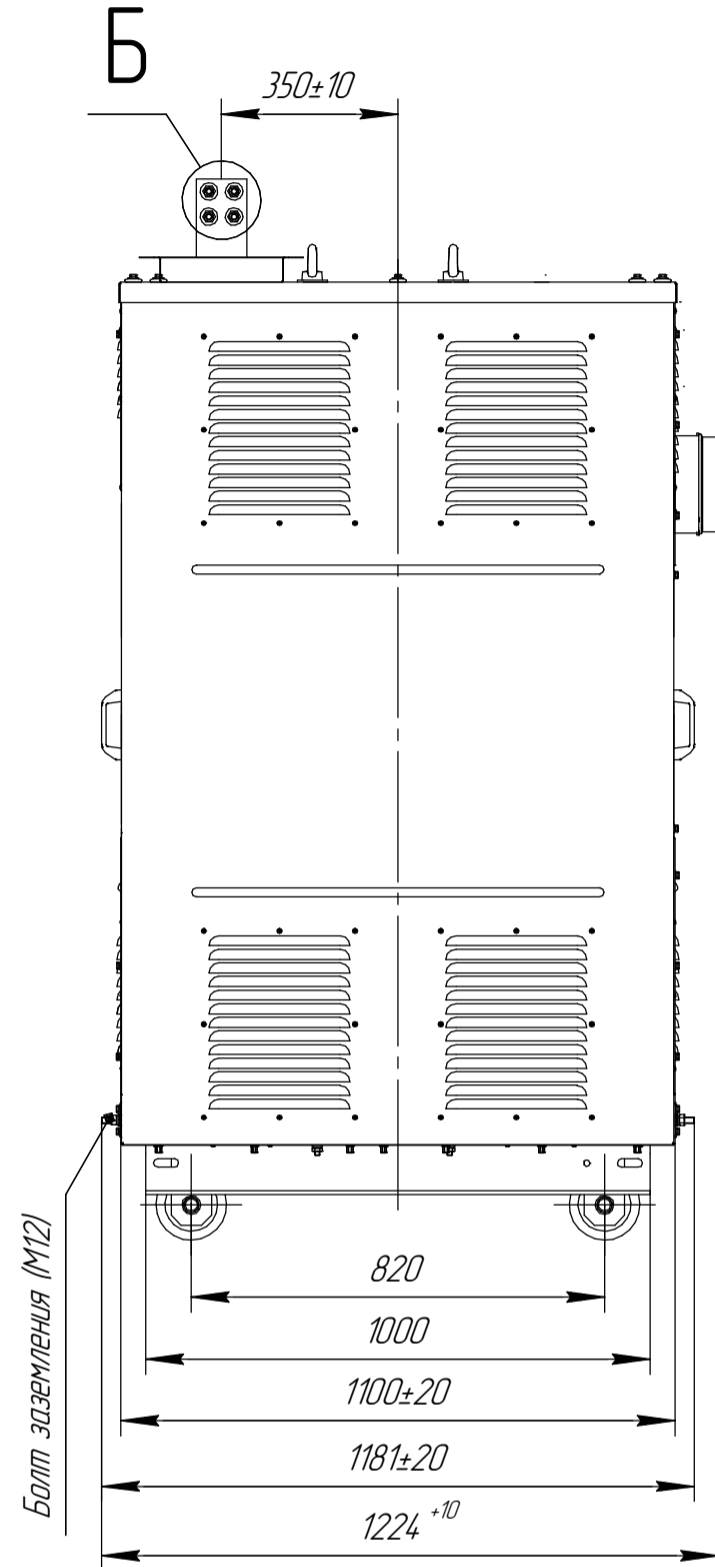
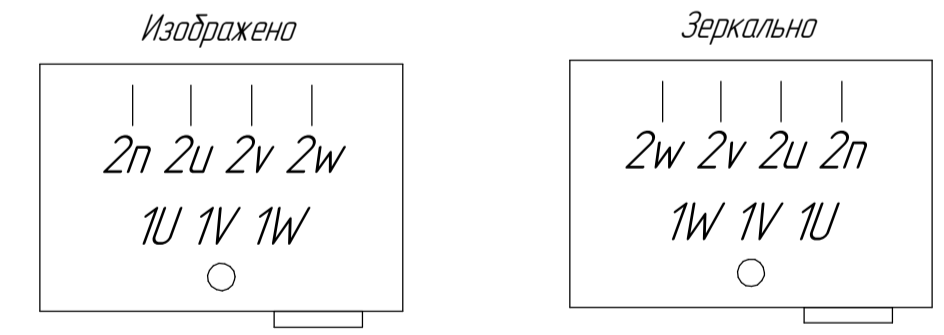
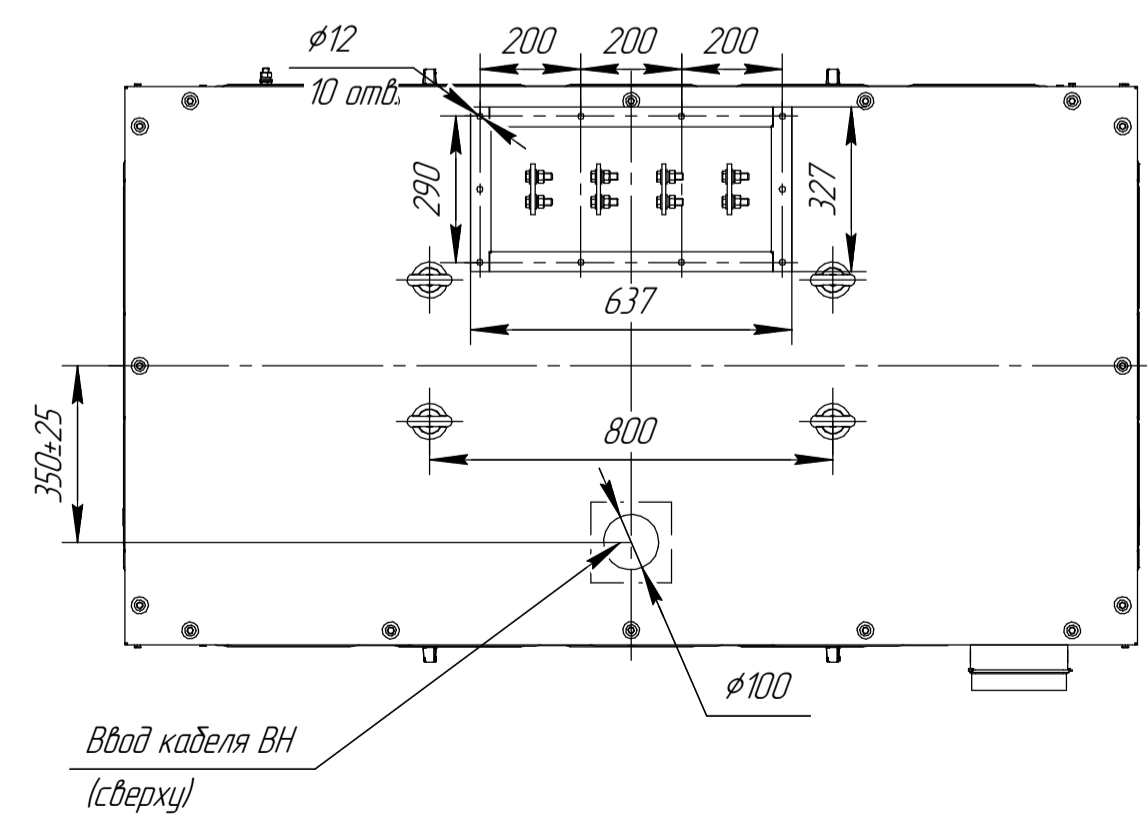
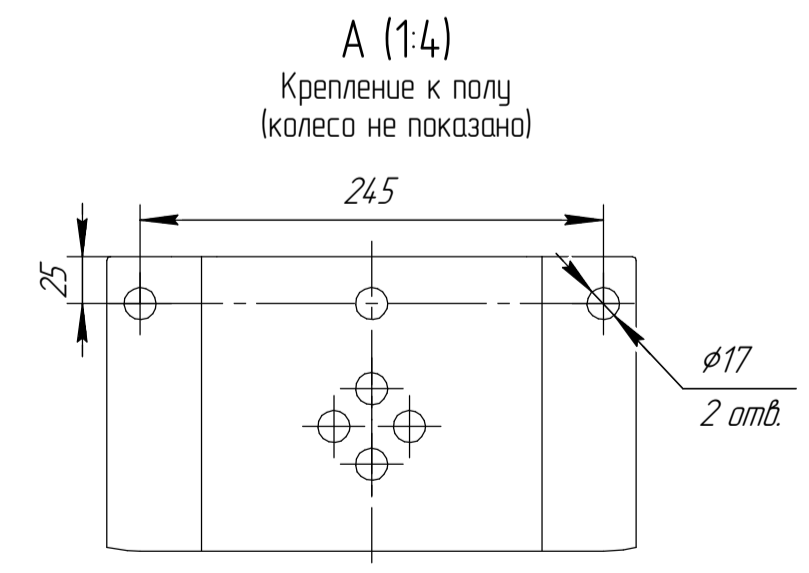


Рис. 1 Схема исполнения выводов (указать необходимый вариант)



Фасад (сторона ВН)



1 Размеры для справок
2 Габаритно-присоединительные размеры соответствуют трансформаторам с номинальным напряжением 6, 10, 5/0,4 кВ; Ukз=6%; со схемами соединения Y/Yn, D/Yn, со степенью защиты IP21, IP31, IP41; материал обмоток - AL.

				АФИП-3.651572.000 ГЧ			
				ТЛСЗ-1000			
				Габаритный чертёж			
				Исполнение: ВН-вверх, НН-вверх			
				Копировал			
Изм.	Лист	№ докум.	Подп.	Дата	Лит.	Масса	Масштаб
		Тимофеев		04.09.2024		2700	1:15
Проб.	Лабренъев				Лист	Листов 1	
Т.контр.	Демидов						
Н.контр.	Демидов						
Утв.	Маиков						
				ПРОЕКТ ЭЛЕКТРО ТЕХНИКА			
				Формат А2			

Перв. примен.

Справ. №

Подп. и дата

Изм. № дробл.

Взам. инв. №

Подп. и дата

Изм. № подл.